

ویژگی ها

- تنوع مدل ها بر حسب تعداد I/O
- قابل اتصال به PLC , HMI , PC و ...
- کاهش سیم کشی و هزینه های ناشی از آن
- امکان گسترش ورودی/خروجی های دستگاه توسط ماژول توسعه
- امکان شبکه کردن چندین دستگاه توسط پورت RS485 روی BUS دو سیمه
- دارای نرم افزار کامپیوتری برای انجام تنظیمات و مانیتورینگ و کنترل خروجی ها



توضیحات

این سری دستگاه جهت اندازه گیری دما با سنسورهای مختلف (سنسور دیجیتال و ترموکوپل) و ارسال آن از طریق شبکه صنعتی با پروتکل ModBus-RTU قابل استفاده می باشد و بهترین گزینه در کاربردهای سرمایشی و گرمایشی جهت اتصال به انواع PLC و HMI و نرم افزارهای مانیتورینگ روی PC می باشد. به علاوه در برخی از مدل ها جهت کاربردهای بیشتر I/O های دیجیتال و آنالوگ به آن اضافه شده است. سری دستگاه های TM-132x در دو گروه اصلی (با دو پورت) و توسعه (با یک پورت) ارائه شده اند. در صورت نیاز به افزایش I/O های قابل کنترل می توان از ماژول های توسعه که در هر سری معرفی شده اند استفاده کرد.

دستگاه های اصلی دارای دو پورت ارتباطی سریال بوده که با پورت اول به شبکه اصلی ModBus-RTU متصل شده و تحت کنترل یک دستگاه Master نقش یکی از Slave ها را با آدرس معین خواهد داشت. از طریق پورت دوم امکان اتصال به ماژول توسعه فراهم می شود. دستگاه اصلی بطور اتوماتیک دستگاه توسعه را شناسایی می کند و با تنظیماتی که در دستگاه اصلی توسط نرم افزار انجام شده است کنترل توسعه متناسب با توابع تنظیمی در اختیار دستگاه اصلی قرار می گیرد و این امر مستقل از متصل بودن دستگاه اصلی به PC یا HMI ادامه پیدا می کند.

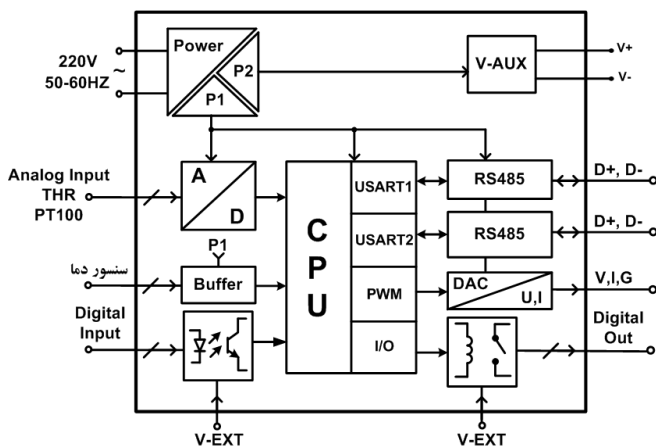
کاربردها

- * اتوماسیون صنعتی
- * اتوماسیون خانگی
- * مرغداری
- * صنایع غذایی
- * انبارها

کد سفارش

کد سفارش	سنسور دما	ارتباط	فرمان رله	ورودی دیجیتال	خروجی آنالوگ
TM-1321	۸ کانال ورودی سنسور دما	RS-485	✓	دییجیتال	آنالوگ
TM-1323	۸ کانال ورودی سنسور دما	✓	۸ کانال		
TM-1322	۶ کانال ورودی سنسور ترموکوپل J/K	✓			
TM-1322D	۶ کانال ورودی سنسور ترموکوپل J/K	✓	۸ کانال		
TM-1325	۳ کانال ورودی سنسور ترموکوپل J/K	✓			۲ کانال
TM-1325D	۳ کانال ورودی سنسور ترموکوپل J/K	✓	۴ کانال		
TM-1326	۴ کانال ورودی سنسور دما	✓	۸ کانال	۴ کانال	
TM-1328	۶ کانال ورودی سنسور ترموکوپل J/K	✓		۴ کانال	۴ کانال

بلوک دیاگرام



مشخصات فنی

تغذیه:	تغذیه
8~30v DC	محدوده ولتاژ
110~240 VAC , 50~60HZ	تغذیه
1Kv DC	ایزولاسیون
Or 24v DC	
مشخصات سنسور اتصال سرد:	مشخصات پورت RS485:
0.1 * (1/FilterDi)Hz	حد اکثر فرکانس
2400~57600b/s	نرخ ارسالی (Baud rate)
none ,Stop bit=2	پرتی (Parity)
Data bit = 8	طول کاراکتر
MODBUS/RTU	پروتکل ارتباطی
شرایط محیطی:	ترموکوپل:
-10 ~ 60°C	دمای عملکرد
-20 ~ 85°C	دمای نگهداری
30 % ~ 90 %	رطوبت
1°C	دقت
خروجی آنالوگ:	ابعاد:
0~10v	قابل تعریف در
0~20mA	قابل تعریف در
درجه تفکیک	12Bit
زمان پاسخ خروجی (90%~10%)	20mSec
108 * 88 * 59 mm	TM-1322D , TM-1328
72 * 88 * 59 mm	سایر مدل ها
83 * 116 * 60 mm	